



MAGISTRA PLUS 700 - PLAQUES COUP DE FOU

**MTPG77T**



GAZ, TOP

**SPÉCIFICATIONS TECHNIQUES:**

Dimensions exterieure - LxPxH (cm)	70x71,4x25
Puissance totale (kW)	9

**SPÉCIFICATIONS SUPPLÉMENTAIRES:**

Nr. Plaque gaz 9 kW	1
Poids (kg)	68
Volume (m3)	0,32

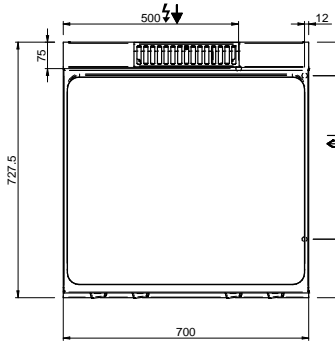
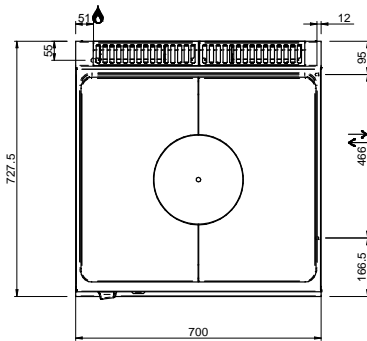
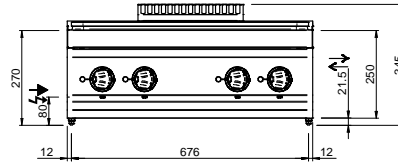
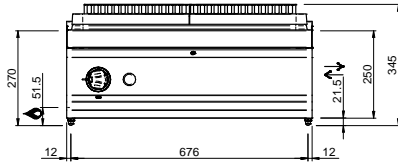
La plaque en fonte de 10 mm d'épaisseur a une surface de 40 dm<sup>2</sup>. Dans les versions à gaz, le chauffage est fait par un brûleur en acier de 9 kW, positionné en dessous l'anneau central mobile. Allumage piézoélectrique e contrôle thermostatique de la température. Dans les versions à fonctionnement électrique, la plaque est unique mais dispose de 4 zones de cuisson avec contrôle indépendant. Plan de travail en acier inoxydable AISI 18/10 épaisseur 1 mm. Excellent alignement avec joints de liaison.

Versions sur four:

La chambre de cuisson est en acier inoxydable avec une base émaillée et la porte, également en acier inoxydable, est à double paroi avec cavité isolante et porte en acier inoxydable.

Four à gaz: équipé d'un brûleur de 6 kW (8 kW pour four maxi) avec flamme auto-stabilisée; réglementation thermostatique de la température avec soupape de sécurité et thermocouple; allumage piézoélectrique du brûleur. Porte-grille pour 3 GN 2/1.

Four électrique: équipé de résistances blindées en 5,3 kW en acier inoxydable positionné en bas et en haut de la chambre de cuisson; régulation thermostatique de la température avec double commande inférieure / supérieure séparée pour une flexibilité de cuisson maximale. Porte-grille pour 3 GN 2/1.



LEGENDA SIMBOLI / LEGEND



INGRESSO GAS / GAS INLET  
(EN 10226-1) Ø M 1/2"



ALIMENTAZIONE ELETTRICA /  
POWER SUPPLY



INGRESSO ACQUA /  
WATER INLET Ø M 1/2"



SCARICO ACQUA / OLII  
WATER / OILS DRAIN



ATTACCO EQUIPOTENZIALE /  
EQUIPOTENTIAL



REGOLAZIONE PIEDINI /  
FEET ADJUSTMENT (h 0/+50)  
/ TOP VERSION (h 0/+5)